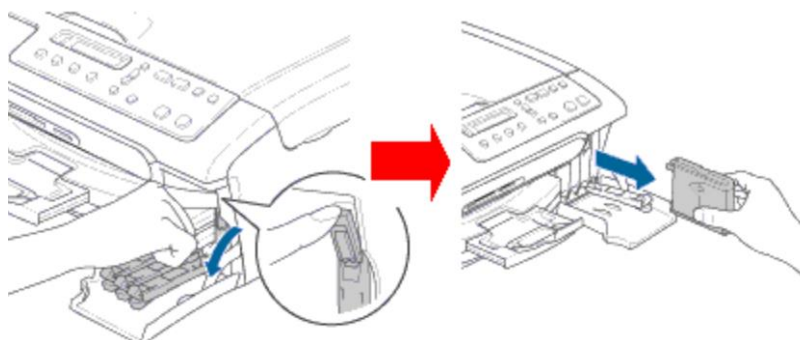


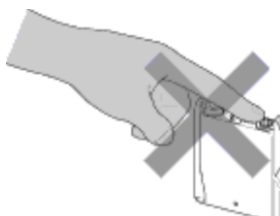
Como substituo um tinteiro?

Descrição:

- Abra a tampa do cartucho de tinta. Se um ou mais cartuchos de tinta estiverem vazios, por exemplo Preto, o LCD (ecrã de cristais líquidos) apresenta Preto Vazio e Substitua tinta.
- Empurre o manípulo de bloqueio do encaixe para baixo e retire o cartucho de tinta da cor indicada no LCD.



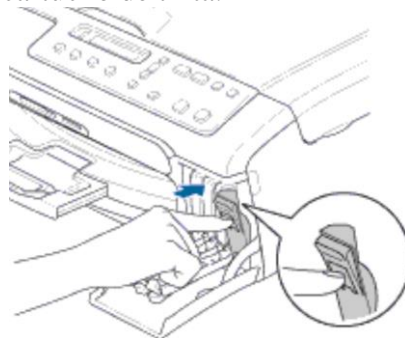
- Abra a embalagem do novo cartucho de tinta da cor indicada pelo ecrã de cristais líquidos e retire-o.
- Retire a tampa de protecção amarela. NUNCA toque na zona indicada na figura abaixo.



- Cada cor tem a sua posição correcta. Introduza o cartucho de tinta na direcção da seta na etiqueta.



- Levante os manípulos de bloqueio do encaixe e empurre-o até ouvir um estalido e, em seguida, feche a tampa do cartucho de tinta.



- O equipamento aparelho reinicia automaticamente o contador de pontos de tinta.
 - Se substituir um cartucho de tinta, antes do LCD mostrar a mensagem **XX Semi-vazio** ou **XX Vazio**, o LCD pede para verificar se o cartucho é novo. (Por exemplo, Mudou Cartucho Pret?) Para cada novo cartucho instalado, prima **1** (Sim) para reiniciar automaticamente o contador de pontos de tinta para essa cor. Se o cartucho de tinta instalado não for novo, prima **2** (Não).
 - Se o ecrã de cristais líquidos mostrar **Sem Cartucho** depois de instalar os cartuchos de tinta, verifique se os cartuchos de tinta estão instalados correctamente.